



ЛЕКТОС.РФ

каталог

2019 / 2020

# ВСЕ ВИДЫ СТЕКЛЯННЫХ КОНСТРУКЦИЙ

## СОДЕРЖАНИЕ :

ВИТРАЖНОЕ ОСТЕКЛЕНИЕ .....	5
СТЕКЛОПАКЕТЫ .....	11
ВНУТРЕННИЕ ПЕРЕГОРОДКИ.....	12
ДВЕРИ СТЕКЛЯННЫЕ .....	17
ТРАНСФОРМИРУЕМЫЕ ПЕРЕГОРОДКИ .....	20
КОНСТРУКЦИИ ДУШЕВЫХ И САУН.....	24
СТЕКЛЯННЫЕ ОГРАЖДЕНИЯ .....	25
СТЕКЛЯННЫЕ КОЗЫРЬКИ.....	30
ПЛАСТИКОВЫЕ КОНСТРУКЦИИ .....	32



ВИТРАЖНОЕ ОСТЕКЛЕНИЕ



ВНУТРЕННИЕ ПЕРЕГОРОДКИ



ДВЕРИ В АЛЮМИНИЕВОМ ПРОФИЛЕ И ЗАКАЛЕННЫЕ ЦЕЛЬНОСТЕКЛЯННЫЕ



СТЕКЛЯННЫЕ ОГРАЖДЕНИЯ



ТРАНСФОРМИРУЕМЫЕ ПЕРЕГОРОДКИ



СТЕКЛЯННЫЕ ДУШЕВЫЕ И САУНЫ



СТЕКЛЯННЫЕ КОЗЫРЬКИ



ПЛАСТИКОВЫЕ ОКНА





# НАРУЖНОЕ ОСТЕКЛЕНИЕ



профильная система

"ТАТПРОФ"

"АЛЮТЕХ"

стеклопакеты

"ЛЕКТОС"

"РСК"

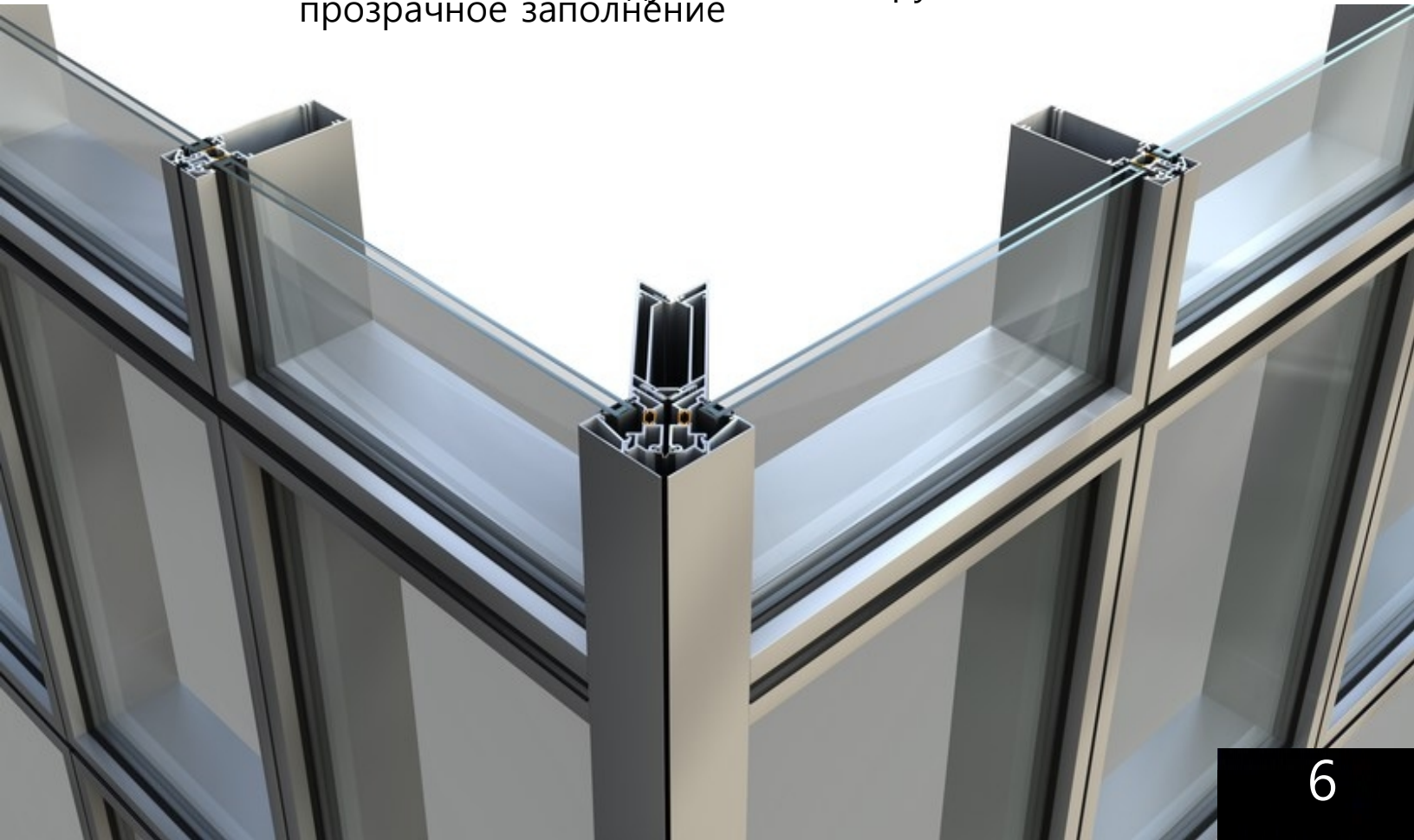


ДОБРО ПОЖАЛОВАТЬ К ЛИДЕРАМ !

# ТАТПРОФ®

[www.tatprof.ru](http://www.tatprof.ru)

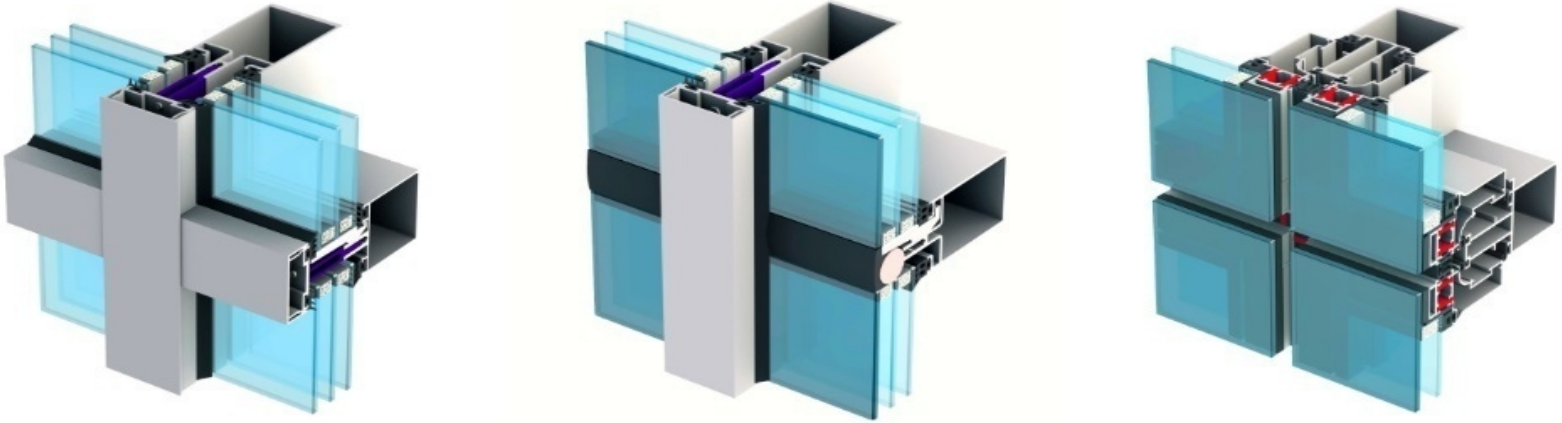
Все существующие на сегодняшний день  
схемы конструкции наружного остекления  
основаны на стоечно-ригельной системе  
Несущие ветровую нагрузку стойки и  
горизонтальные ригели.  
В заполнении между ними монтируется  
прозрачное заполнение







## витражное остекление



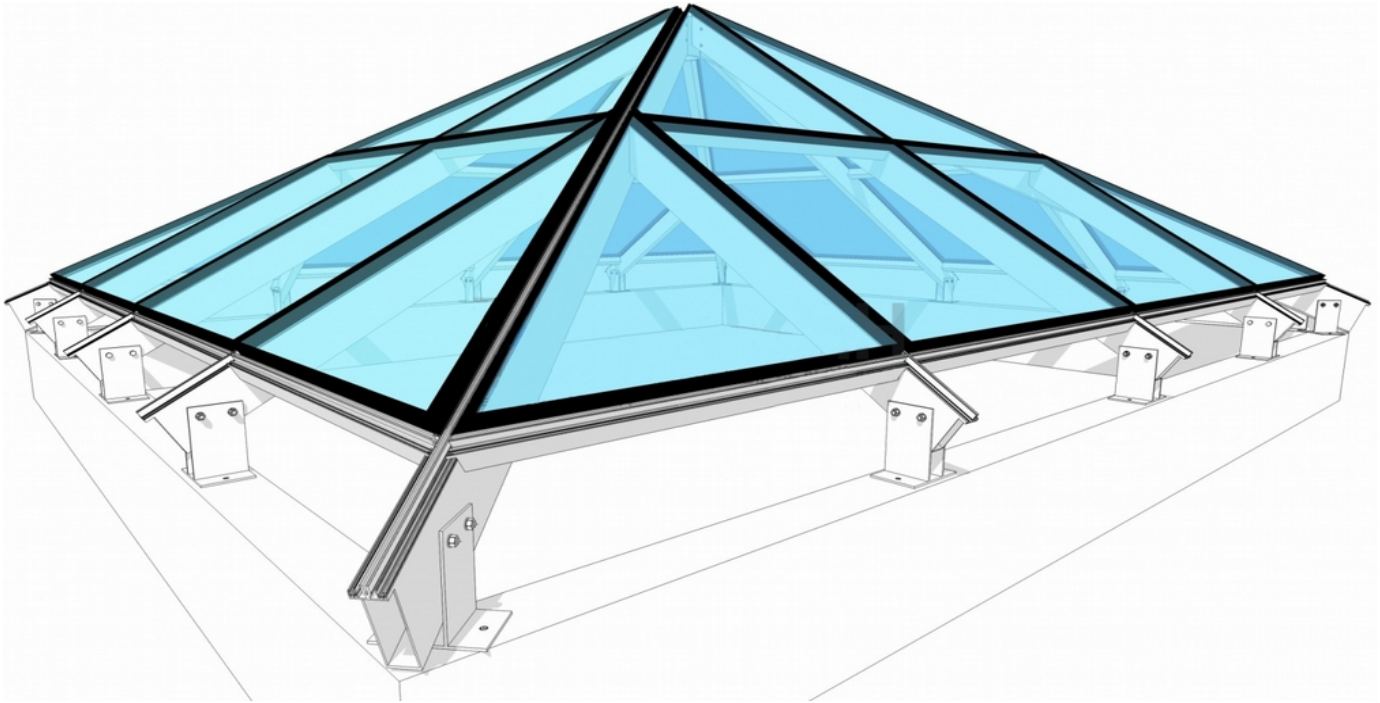
Витражные системы позволяют создавать разнообразные формы конструкций.  
30 летний опыт и современное оборудование — залог качественного остекления.







## зенитные фонари



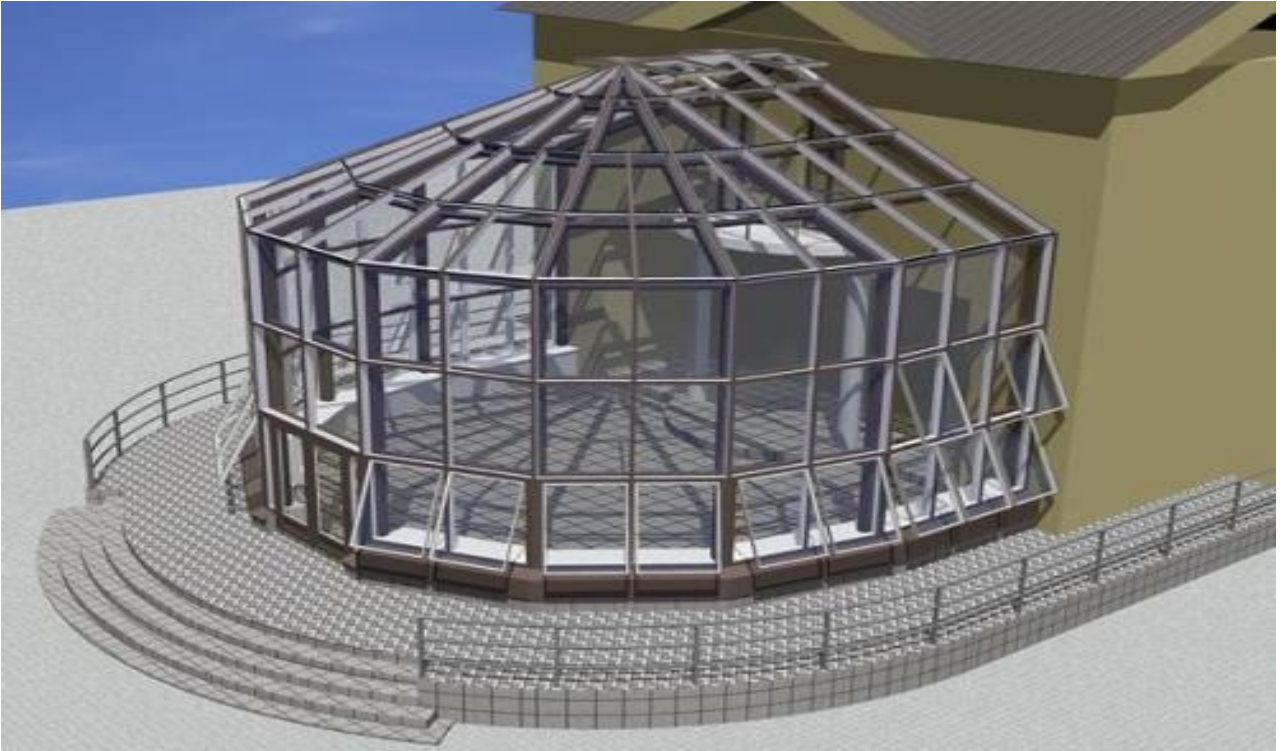
Алюминиевая система со стеклопакетами из закаленного стекла и триплекса



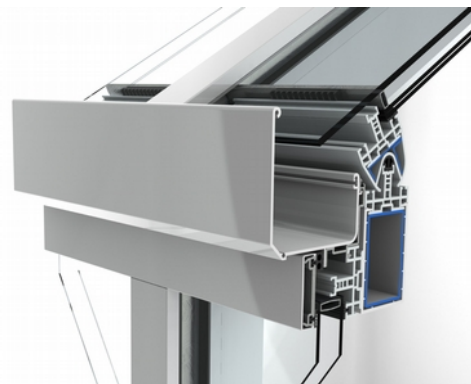
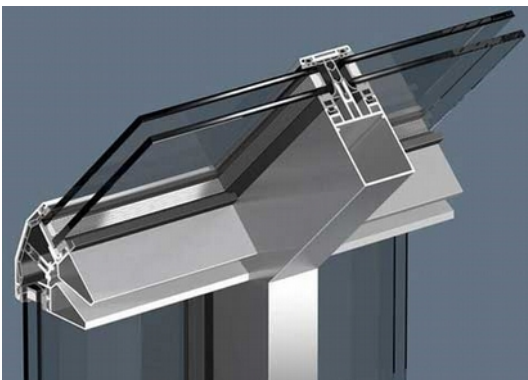




## сложные пространственные конструкции



Благодаря легкости обработки алюминия, мощного программного обеспечения и огромного опыта создаются конструкции любой сложности в самые короткие сроки.







## ВСТРАИВАЕМЫЕ КОНСТРУКЦИИ



Двери и окна  
из теплого и холодного  
алюминиевого профиля



## СТЕКЛОПАКЕТЫ

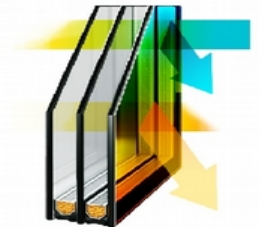
солнцезащитные

( слой на наружном стекле, отражающее солнечное тепло )



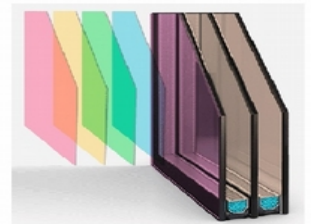
энергосберегающие

( слой на внутреннем стекле, отражающее тепло внутрь )



зеркальные

( зеркальная пленка различных оттенков )



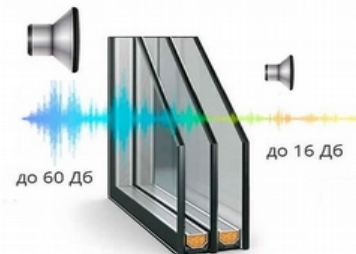
антивандальные

( пленка/триплекс препятствует проникновению )



шумозащитные

( применение триплекса и комбинации толщин стекол )



декоративные

( разноцветные раскладки-шпросы между стекол )







# ВНУТРЕННИЕ ПЕРЕГОРОДКИ

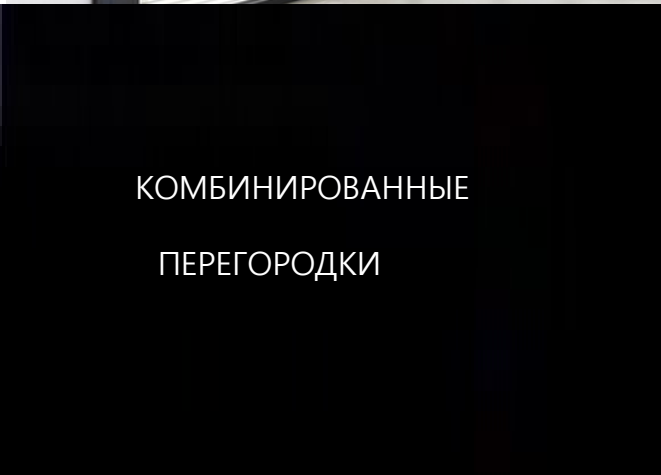


12





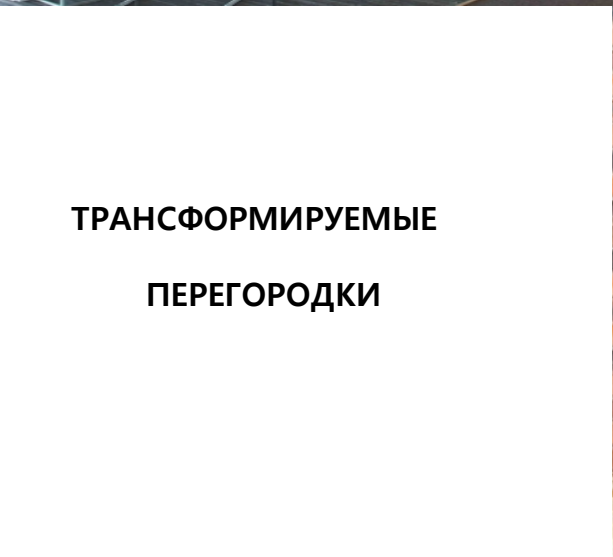
**АЛЮМИНИЕВЫЕ  
ПЕРЕГОРОДКИ**



**КОМБИНИРОВАННЫЕ  
ПЕРЕГОРОДКИ**



**ЦЕЛЬНОСТЕКЛЯННЫЕ  
ПЕРЕГОРОДКИ**



**ТРАНСФОРМИРУЕМЫЕ  
ПЕРЕГОРОДКИ**







## АЛЮМИНИЕВЫЕ ПЕРЕГОРОДКИ

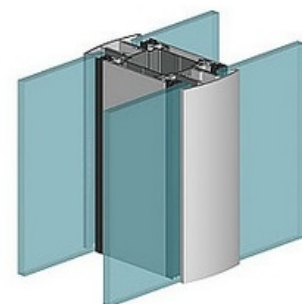
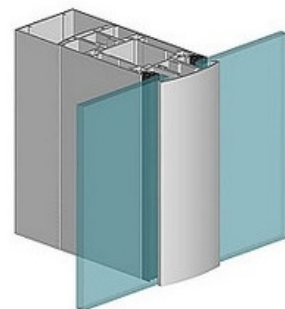


Конструкция перегородок состоит из  
алюминиевых профилей : стоек и  
распорок между ними.

Заполнение между ними : стекло, ЛДСП.

В один слой или в два слоя.

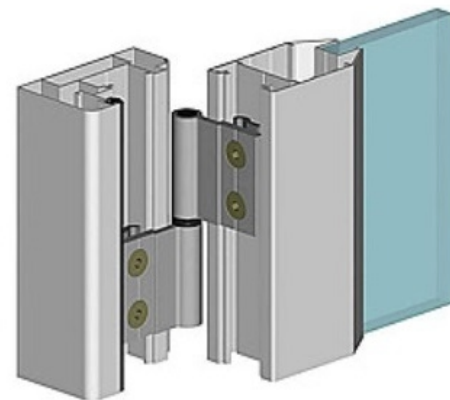
Возможна установка жалюзи





## встраиваемые двери в алюминиевых перегородках

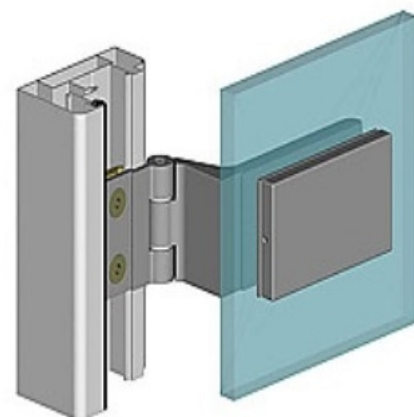
Дверь  
стеклянная  
в алюминиевой  
обвязке



Дверь  
"глухая" в  
алюминиевой  
коробке



Дверь  
цельно-стеклянная  
в алюминиевой  
коробке







## ЦЕЛЬНОСТЕКЛЯННЫЕ ПЕРЕГОРОДКИ



Изготавливаются из закаленного стекла 10 мм.

Профиль в отделке : нерж.сталь, анодировка, покраска RAL

Для повышенной звукоизоляции устанавливаются стекла в два слоя.

Зазор между стеклами закрывается клеей 3М акриловой вставкой

## Маятниковые двери в перегородках из закаленного стекла



Маятниковые двери имеют две точки крепления :

- верхний фитинг по оси крепится сверху перегородки или в перекрытие проема
- нижний фитинг устанавливается на углубляемый в пол доводчик.

Открывание в обе стороны проема



## Раздвижные двери в перегородках из закаленного стекла



Принцип работы раздвижных дверей :

стекло фиксируется в зажимах с роликами, которые перемещаются по треку.

В зависимости от размеров полотен ( веса ) подбирается система для нагрузки.

Большое разнообразие фурнитуры :

Классика, Лофт, Hi-Tech

## Распашные двери в перегородке из закаленного стекла



В перегородку из закаленного стекла интегрируется алюминиевая коробка.

В проем монтируется дверное полотно из закаленного стекла или классическая филенчатая межкомнатная дверь





# ТРАНСФОРМИРУЕМЫЕ ПЕРЕГОРОДКИ





## Разновидности трансформируемых перегородок



типа "гармошка"



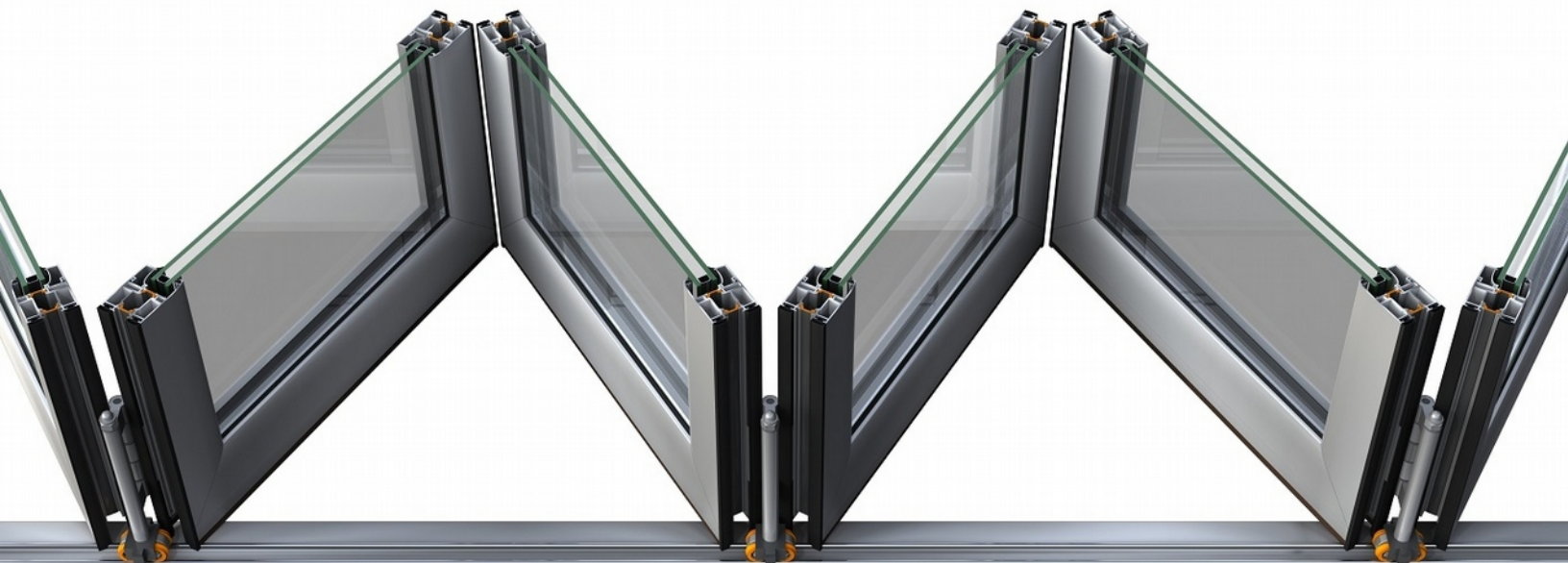
с парковкой





## Уличные складные перегородки

Дверные системы для стеклопакетов с теплым алюминиевым профилем



### Преимущества :

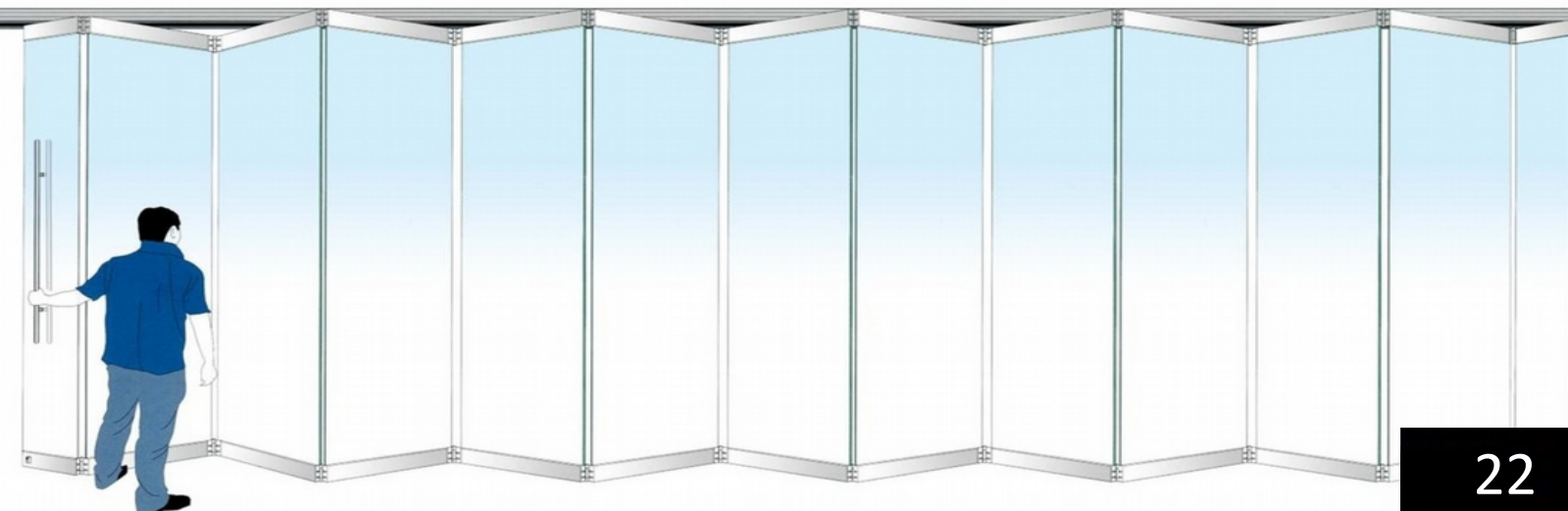
- Предназначена для двойного остекления
- Теплый алюминиевый профиль
- Тепло и шумоизоляция
- Защита от сильного ветра

### Техническая информация на одну панель:

Максимальная высота	3000 мм
Максимальная ширина	1000 мм (подвес в середине)
Максимальный вес	100 кг



Система DGF прошла тест на выносливость SGS 200 000 циклов



## Зональные внутренние складные перегородки



на профилях

Техническая информация на одну панель:

Максимальная высота	4000 мм
Максимальная ширина	1250 мм
Максимальный вес	150 кг



Система прошла тест на выносливость SGS 200 000 циклов

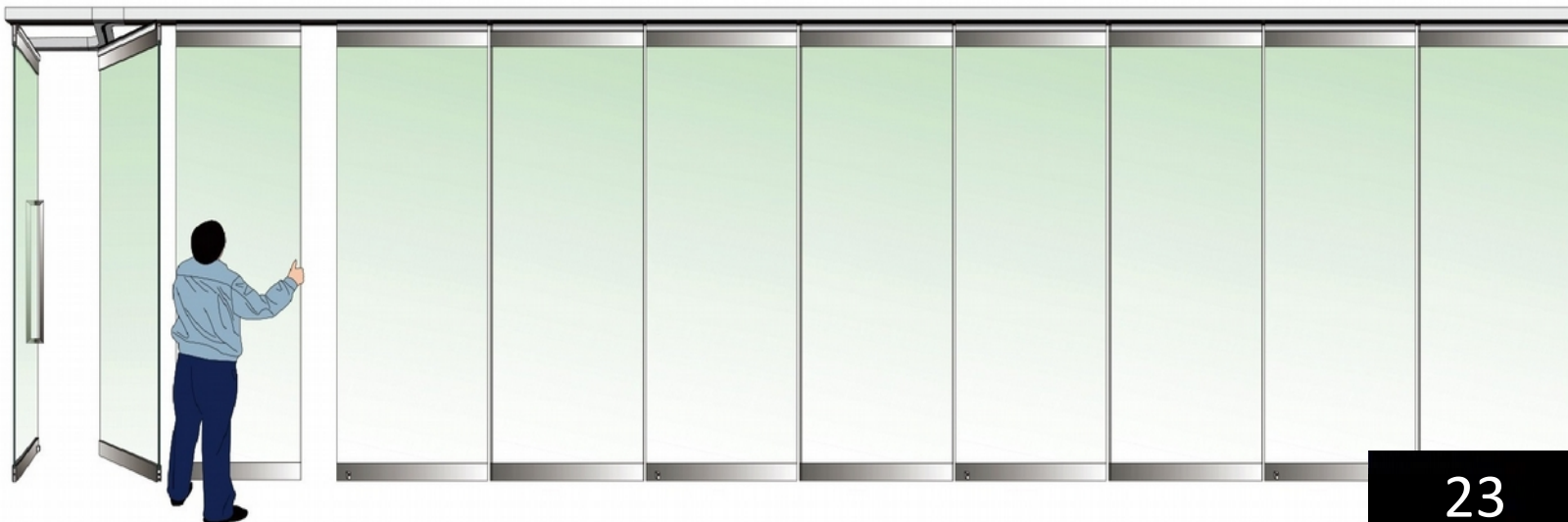


Техническая информация на одну панель:

Максимальная высота	3000 мм
Максимальная ширина	1000 мм (подвес в середине)
Максимальный вес	100 кг



Система DGF прошла тест на выносливость SGS 200 000 циклов





## СТЕКЛЯННЫЕ КОНСТРУКЦИИ ДУШЕВЫХ И САУН

Огнестойкость закаленного стекла  
позволяет изготавливать  
стеклянные стены для саун.  
Силиконовые уплотнители на  
дверках препятствуют потере  
тепла



Безопасность закаленного стекла  
позволяет изготавливать любые  
по размерам и формам  
душевые кабины,  
перегородки , стены



# СИСТЕМЫ ОГРАЖДЕНИЙ ИЗ СТЕКЛА





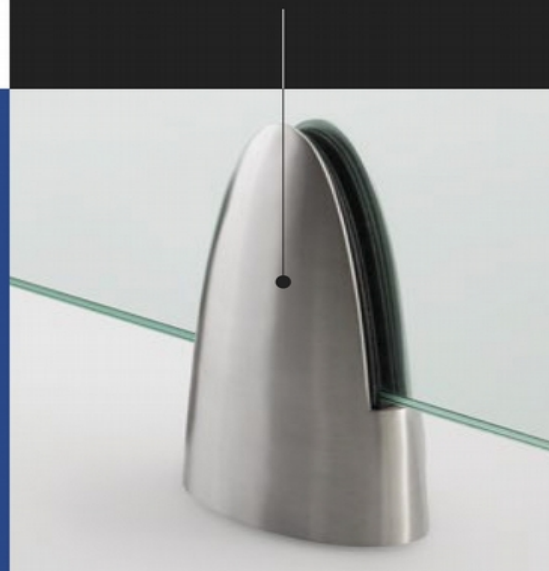


ФРАНЦУЗСКИЕ  
БАЛКОНЧИКИ

МИНИ-  
СТОЙКИ  
ДЛЯ СТЕКЛА



ОГРАЖДЕНИЯ  
ЛЕСТНИЦ ИЗ  
СТЕКЛА



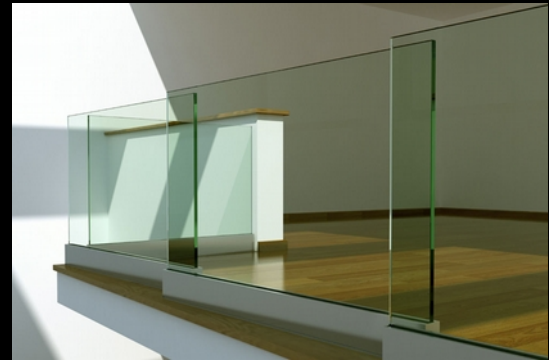
ОПОРНЫЙ  
ПРОФИЛЬ  
ДЛЯ СТЕКЛА



## варианты ограждения на террасах



### КРЕПЛЕНИЕ НА ПРОФИЛЕ



### КРЕПЛЕНИЕ НА МИНИ-СТОЙКЕ



### КРЕПЛЕНИЕ НА "ТОЧКАХ"

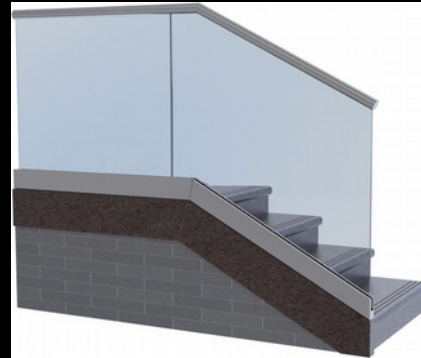




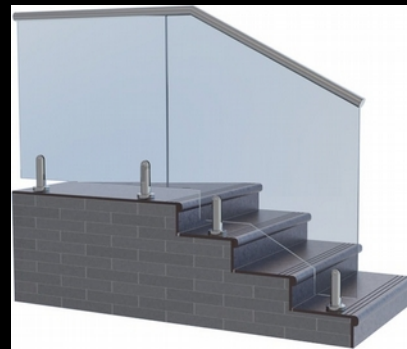
## варианты лестничных ограждений



### КРЕПЛЕНИЕ НА ПРОФИЛЕ



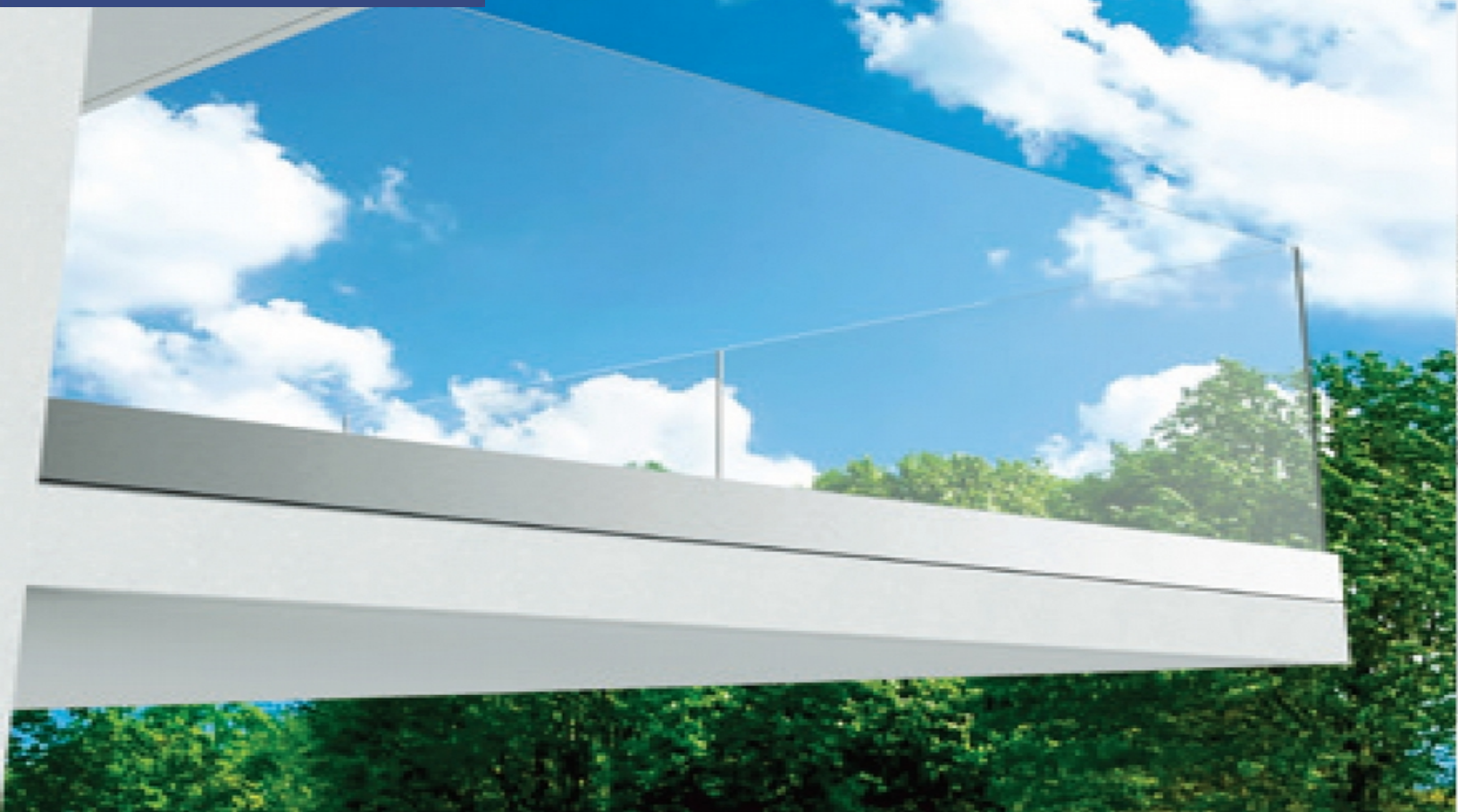
### КРЕПЛЕНИЕ НА МИНИ-СТОЙКЕ



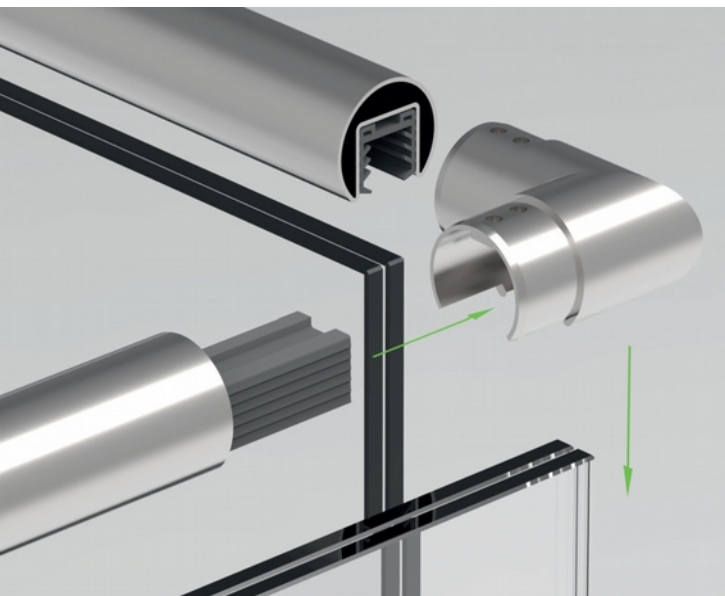
### КРЕПЛЕНИЕ НА "ТОЧКАХ"







поручни с пазом для стеклянных ограждений







Pauli + Sohn

# КОЗЫРЬКИ







Важный фактор при производстве  
 данных козырьков :  
 триплекс из закаленных стекол



Высококачественная фурнитура,  
 выдерживающая снеговую нагрузку



## пластиковые конструкции



## оконная фурнитура

**SIEGENIA AUBI**<sup>®</sup>  
S O L U T I O N S I N S I D E



## виды профилей в производстве





# Заказчики за 20 лет

татсоцбанк 

  
Альфа-Банк

  
Русский  
СТАНДАРТ

 **СБЕРБАНК**  
Всегда рядом

 ВСЕГДА В ЦЕНТРЕ!  
**ГУМ**  
Главный Универсальный Магазин

  
**КОЛЬЦО**  
ТОРГОВЫЙ ЦЕНТР

 **ТАНДЕМ**  
ТОРГОВО-РАЗВЛЕКАТЕЛЬНЫЙ КОМПЛЕКС



 **Снежная  
Королева**

 **NEFIS**  
cosmetics

**КОЛВИ**  
О Т Е Л Ь

**Бахетле**  
СУПЕРМАРКЕТ ДОМАШНЕЙ ЕДЫ

 **Пятёрочка**

  
**TAIF**

Верное качество. Верные цены!  
**Верный**  
универсам

  
**СПУРТБАНК**

  
**Mirage**  
HOTEL

  
**КАМА СТРОЙ ИНВЕСТ**  
инвестиционно-строительная компания

 **МЕГАСТРОЙ**

 **TATNEFT**